

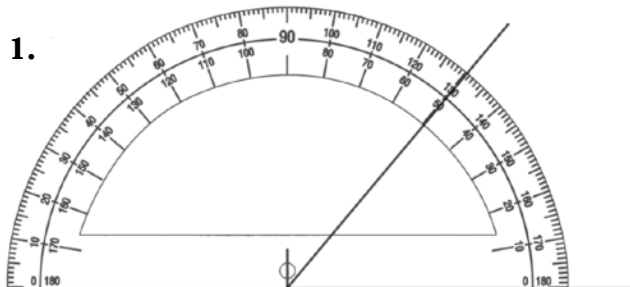
Chapitre 8 : Angles
Savoir faire 2 : Mesurer et tracer



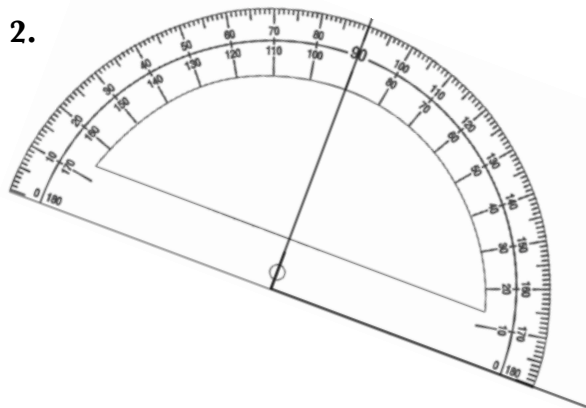
Exercice 1 :

Lire la mesure de chaque angle sur le rapporteur.

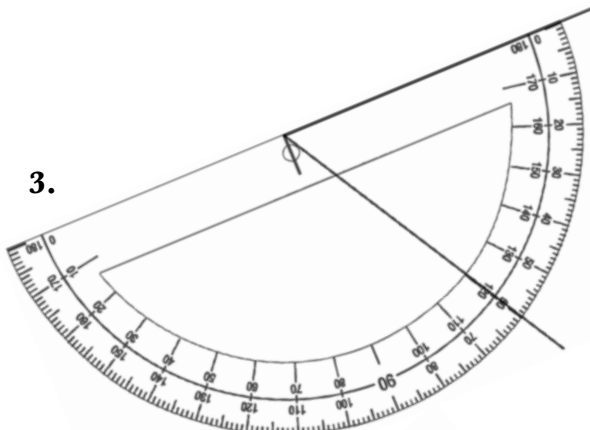
1.



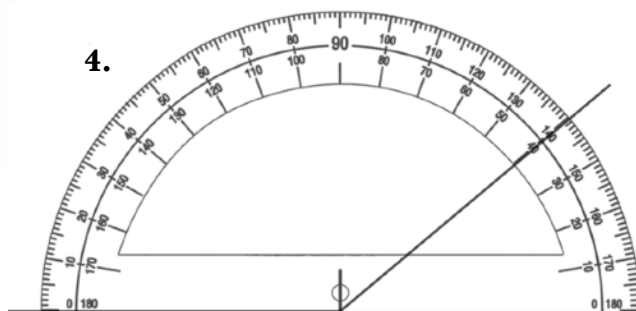
2.



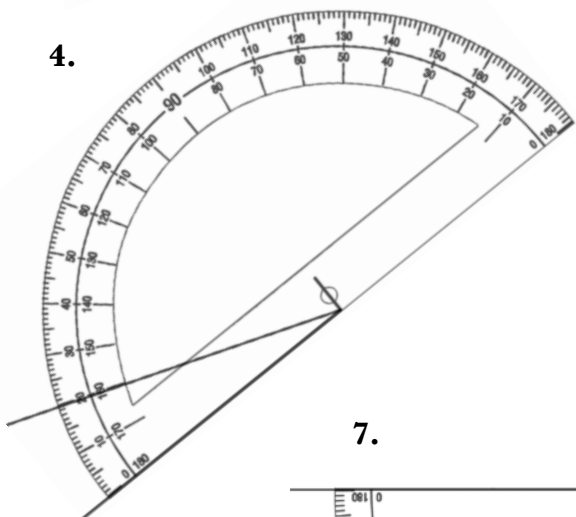
3.



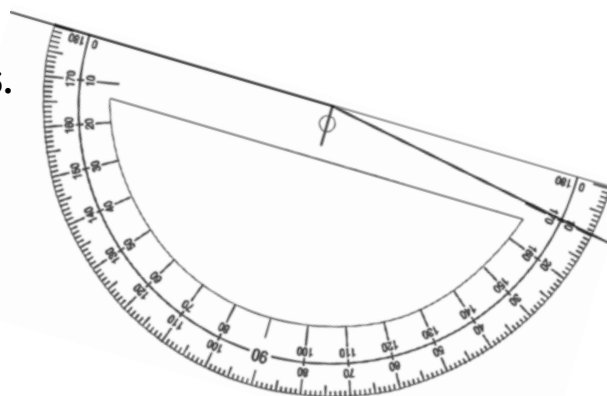
4.



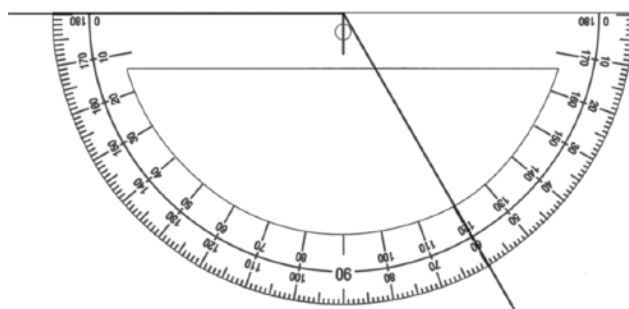
4.



6.

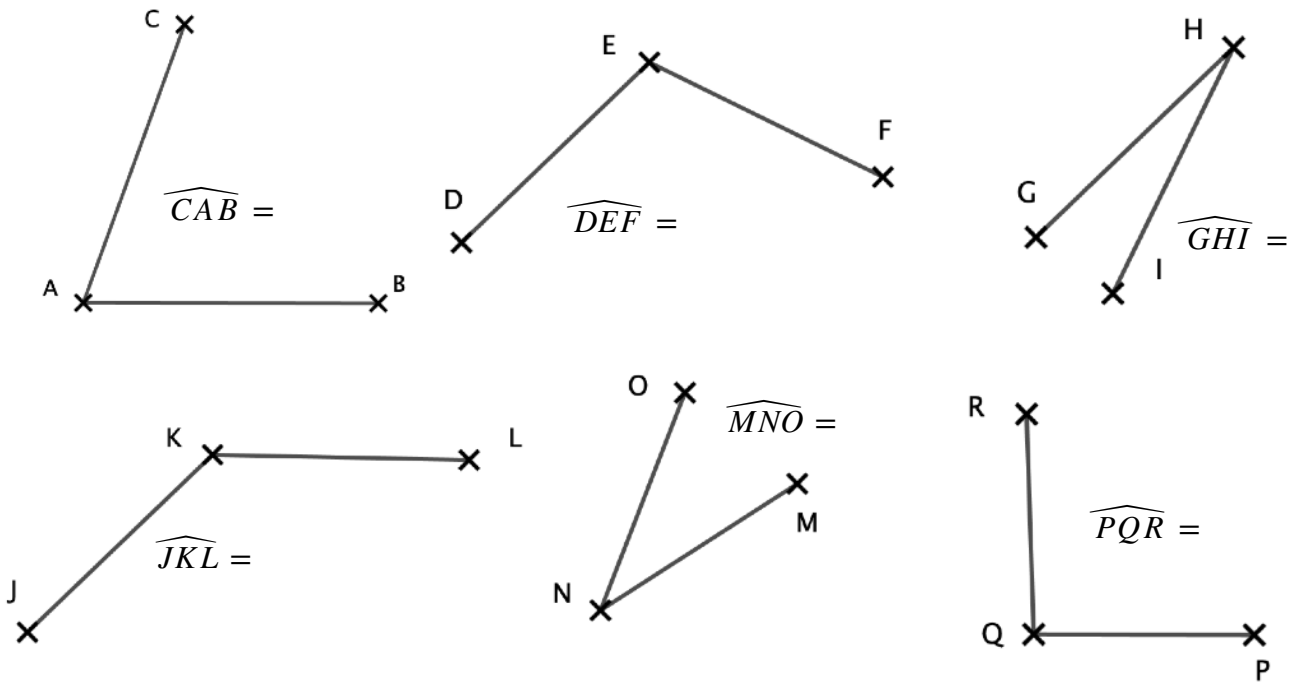


7.



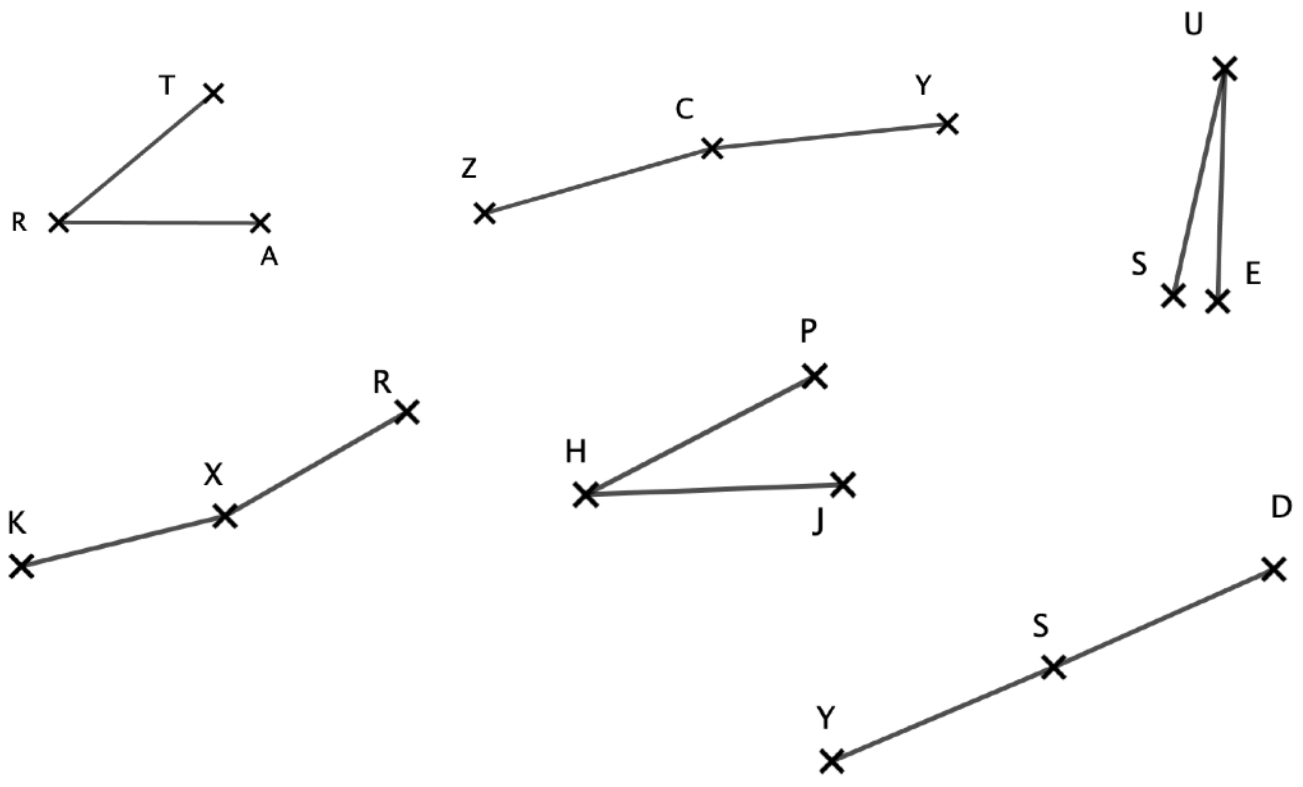
Exercice 2 :

A l'aide d'un rapporteur, mesurer chacun des angles.



Exercice 3 :

A l'aide d'un rapporteur, mesurer chacun des angles.



Exercice 4 :

Tracer les angles de mesure donnée à l'aide du rapporteur déjà tracé.

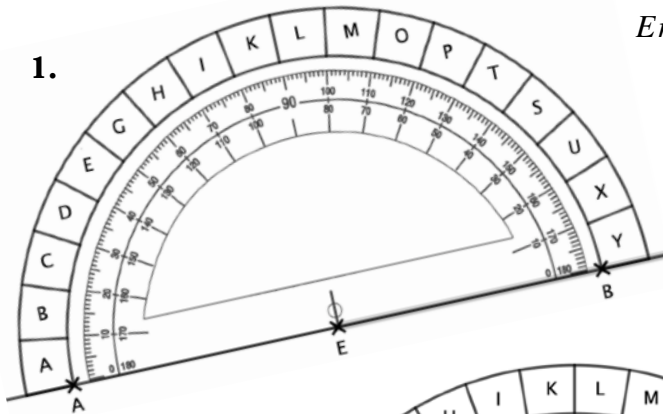
En rouge $\widehat{AEC} = 55^\circ$

En vert $\widehat{BED} = 135^\circ$

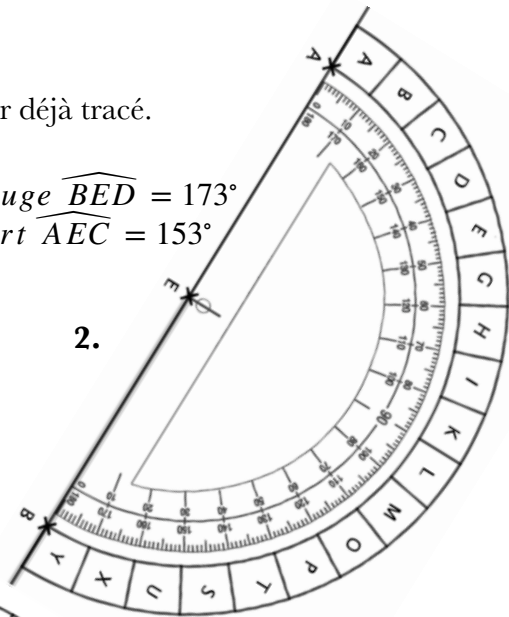
En rouge $\widehat{BED} = 173^\circ$

En vert $\widehat{AEC} = 153^\circ$

1.

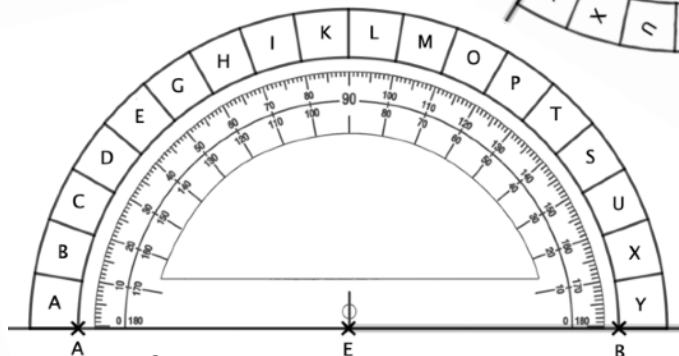


2.



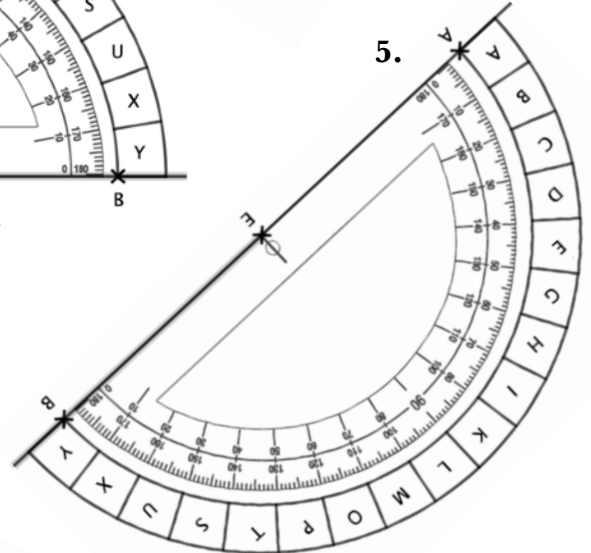
En rouge $\widehat{BED} = 88^\circ$
En vert $\widehat{AEC} = 74^\circ$

3.



En rouge $\widehat{AEC} = 94^\circ$
En vert $\widehat{BED} = 158^\circ$

5.



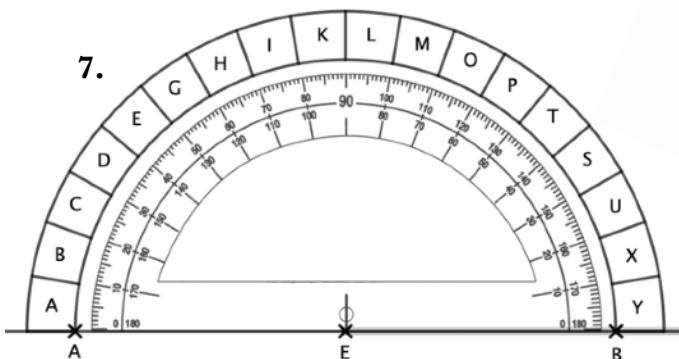
4.

En rouge $\widehat{AEC} = 78^\circ$
En vert $\widehat{BED} = 86^\circ$

6.

En rouge $\widehat{BED} = 135^\circ$
En vert $\widehat{AEC} = 32^\circ$

7.

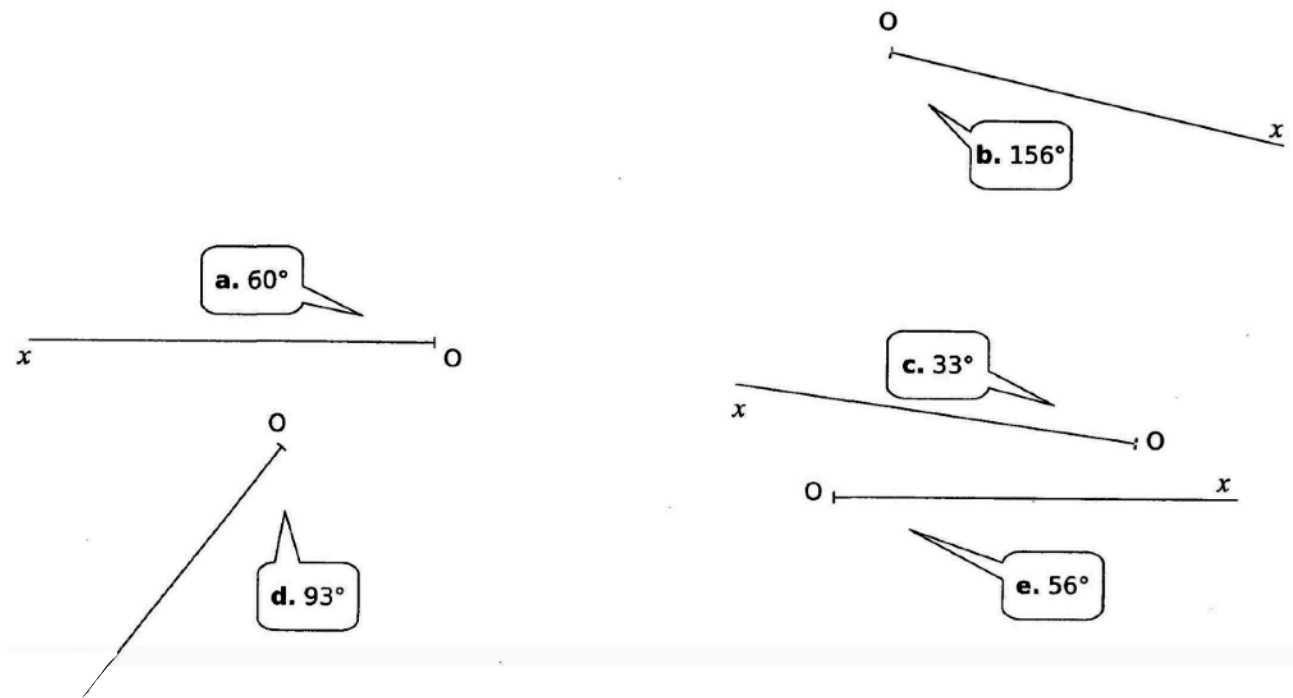


En rouge $\widehat{AEC} = 48^\circ$
En vert $\widehat{BED} = 134^\circ$

	1	2	3	4	5	6	7
Rouge							
Vert							

Exercice 5 :

A l'aide de ton rapporteur, construis, pour chaque cas, une demi-droite $[Oy)$ telle que l'angle $x\hat{O}y$ ait la mesure indiquée.



Exercice 6 :

Construis ces figure en vraie grandeur.

