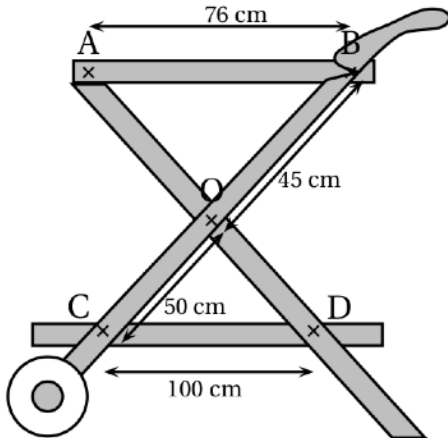




**Exercice 1 :**

Les plateaux représentés par (AB) et (CD) pour la réalisation de cette desserte en bois sont parallèles.

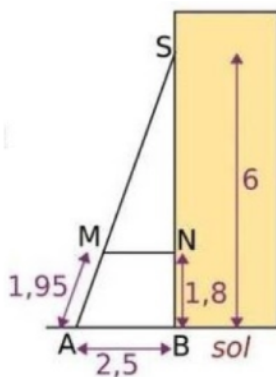
Cette affirmation est-elle vraie ou fausse ?



**Exercice 2 :**

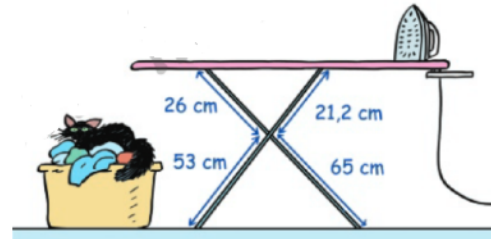
Pour consolider un bâtiment, des charpentiers ont construit un contrefort en bois. (Sur le schéma ci-dessous, les mesures sont en mètres.)

1. En considérant que le mur [BS] est perpendiculaire au sol, calculer la longueur AS.
2. Calculer les longueurs SM et SN.
3. Démontrer que la traverse [MN] est bien parallèle au sol.



**Exercice 3 :**

La table à repasser est-elle bien horizontale ?



**Exercice 4 :**

Laura veut installer une étagère à 60 cm du sol. Pour vérifier que son installation est bien horizontale, elle installe une corde à 30 cm au-dessus de l'étagère et la tend jusqu'au sol afin d'être aligné avec le bord de l'étagère. Elle arrive à 1,20 m du mur. La distance entre le point d'attache et l'extrémité de l'étagère est de 50 cm. Laura sait que le mur de sa chambre est bien vertical.

L'installation est-elle bien horizontale ?

