

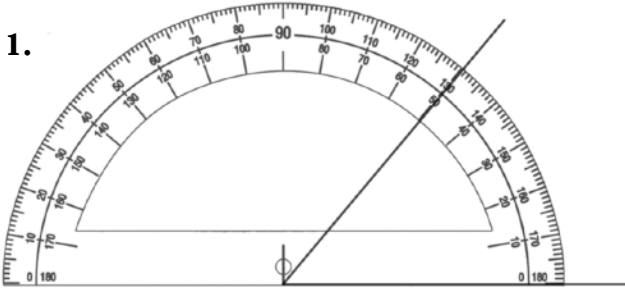
### Chapitre 7 : Angles Savoir faire 2 : Mesurer et tracer



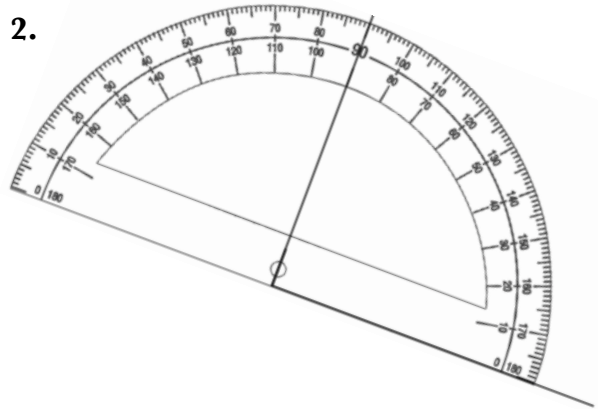
#### Exercice 1 :

Lire la mesure de chaque angle sur le rapporteur.

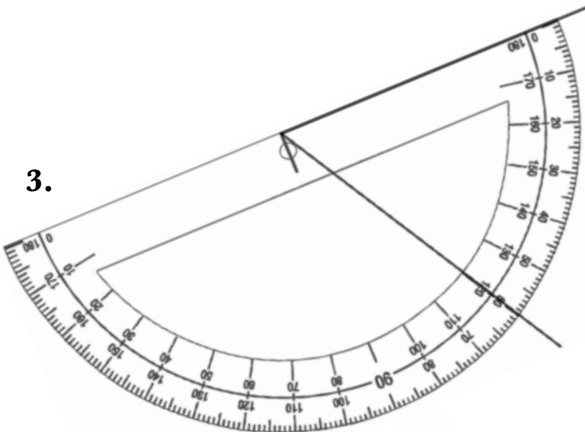
1.



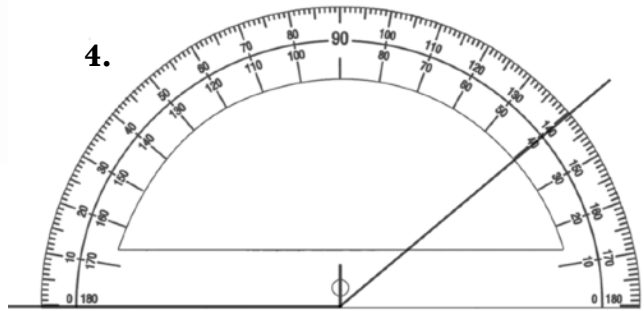
2.



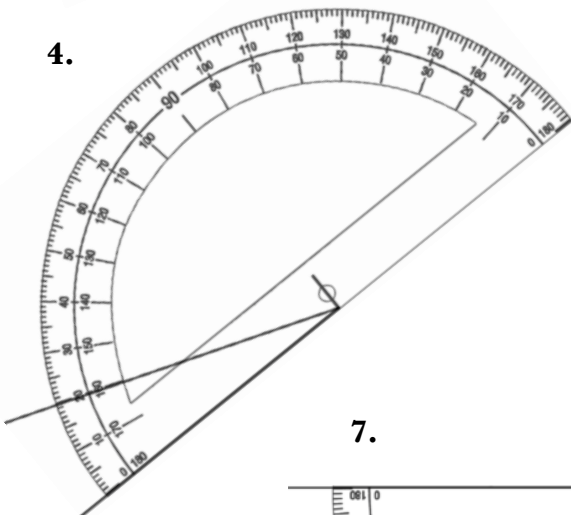
3.



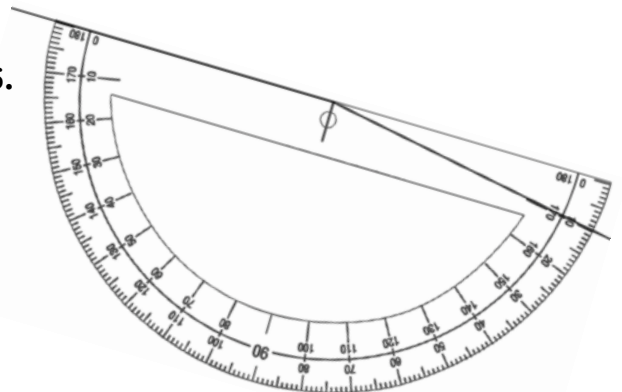
4.



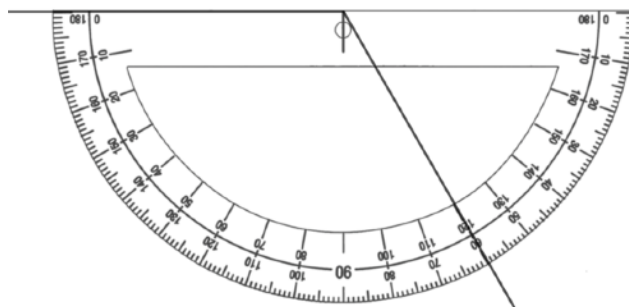
4.



6.

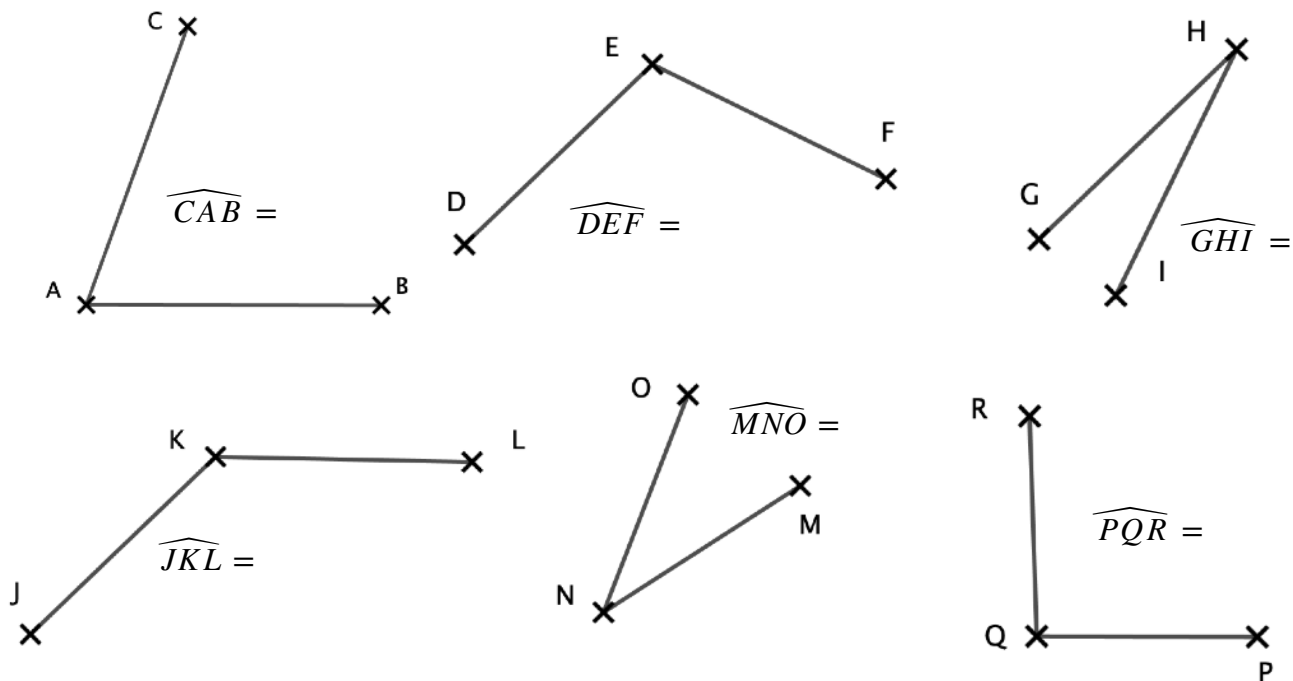


7.



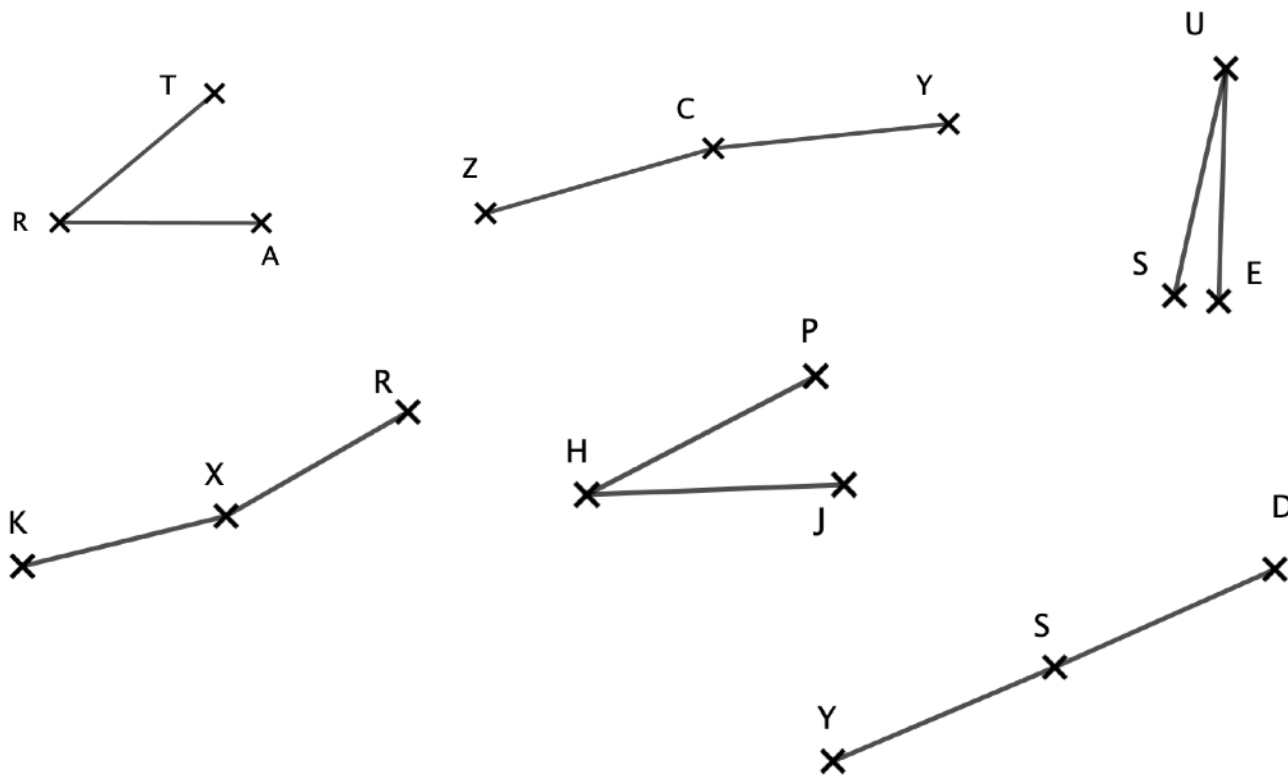
**Exercice 2 :**

A l'aide d'un rapporteur, mesurer chacun des angles.



**Exercice 3 :**

A l'aide d'un rapporteur, mesurer chacun des angles.



**Exercice 4 :**

Tracer les angles de mesure donnée à l'aide du rapporteur déjà tracé.

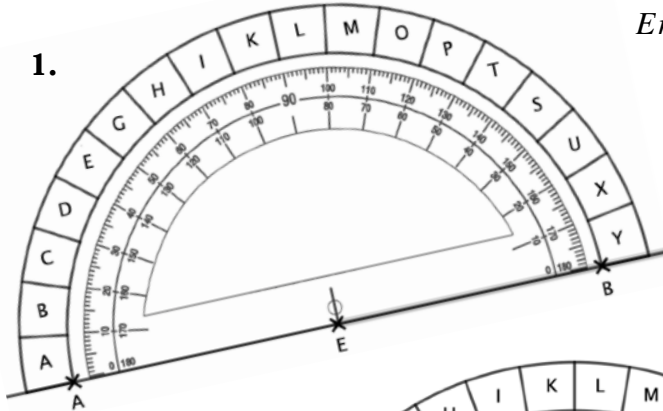
En rouge  $\widehat{AEC} = 55^\circ$

En vert  $\widehat{BED} = 135^\circ$

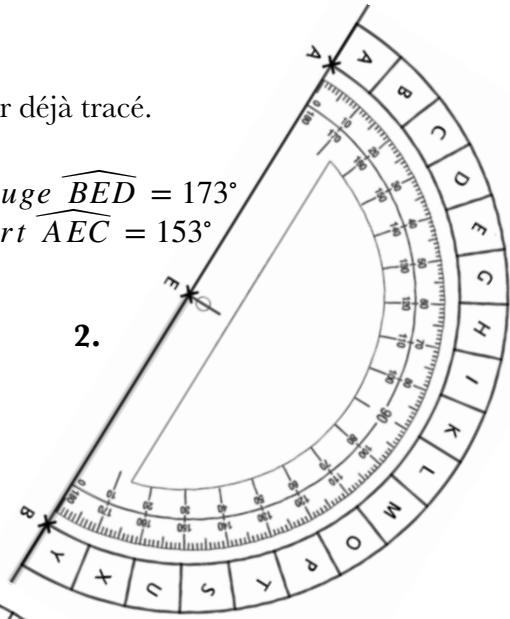
En rouge  $\widehat{BED} = 173^\circ$

En vert  $\widehat{AEC} = 153^\circ$

1.

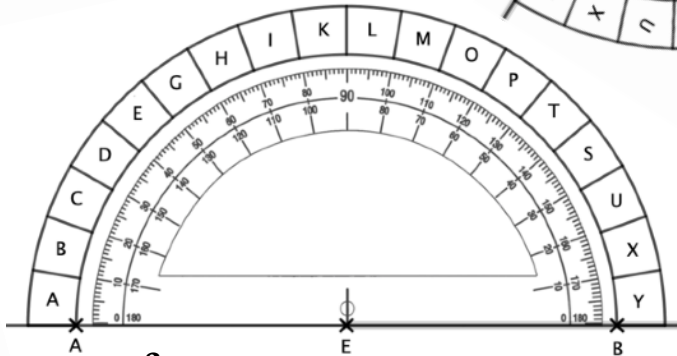


2.



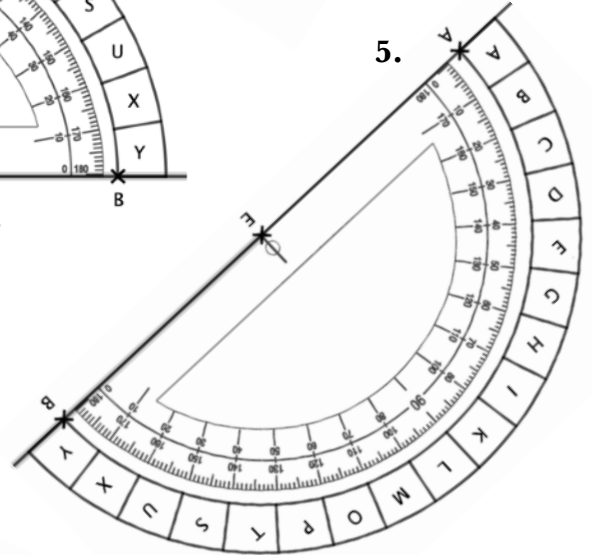
En rouge  $\widehat{BED} = 88^\circ$   
En vert  $\widehat{AEC} = 74^\circ$

3.

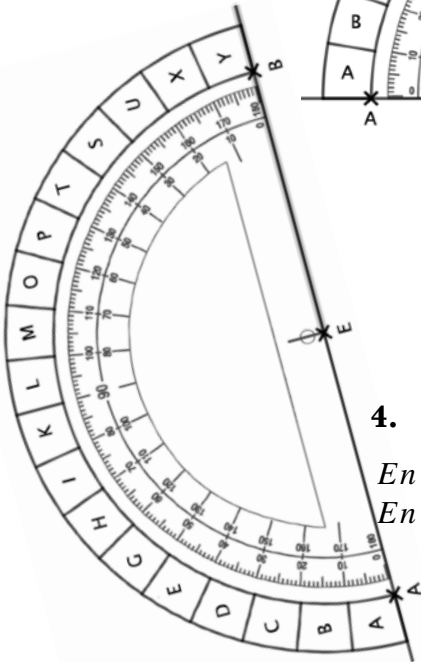


En rouge  $\widehat{AEC} = 94^\circ$   
En vert  $\widehat{BED} = 158^\circ$

5.

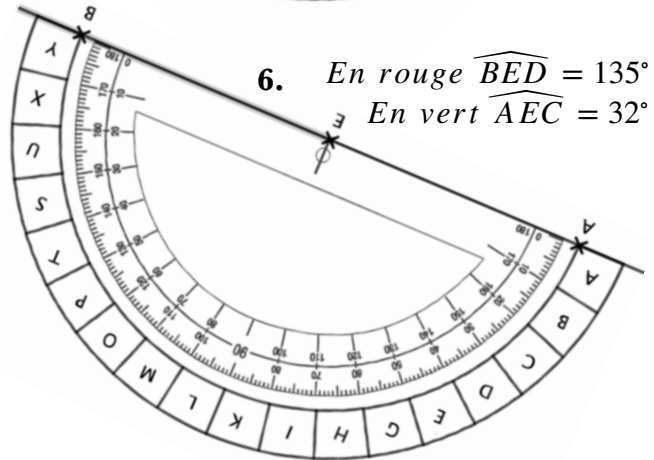


4.



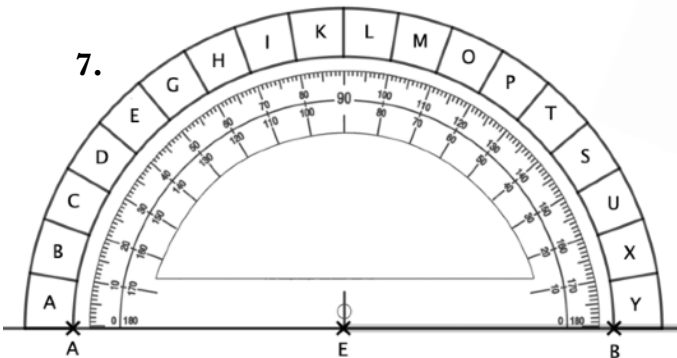
En rouge  $\widehat{AEC} = 78^\circ$   
En vert  $\widehat{BED} = 86^\circ$

6.



En rouge  $\widehat{BED} = 135^\circ$   
En vert  $\widehat{AEC} = 32^\circ$

7.

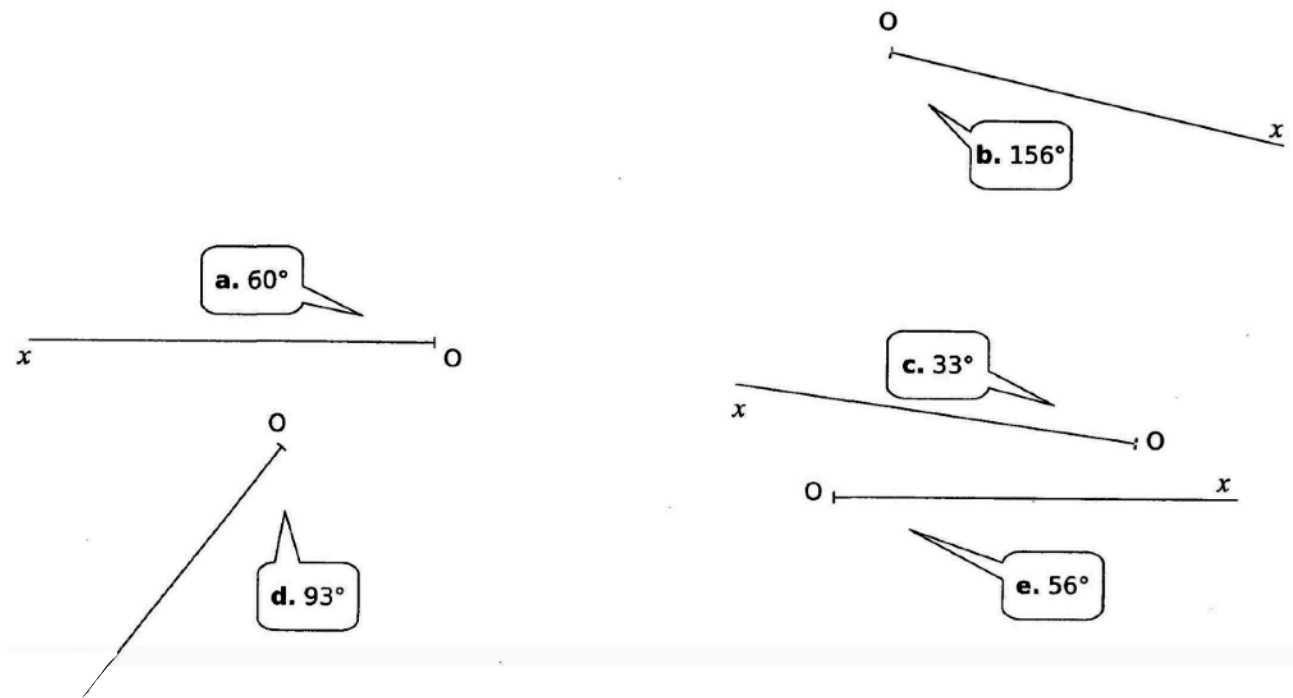


En rouge  $\widehat{AEC} = 48^\circ$   
En vert  $\widehat{BED} = 134^\circ$

	1	2	3	4	5	6	7
Rouge							
Vert							

**Exercice 5 :**

A l'aide de ton rapporteur, construis, pour chaque cas, une demi-droite [Oy) telle que l'angle  $\widehat{xOy}$  ait la mesure indiquée.



**Exercice 6 :**

Construis ces figure en vraie grandeur.

