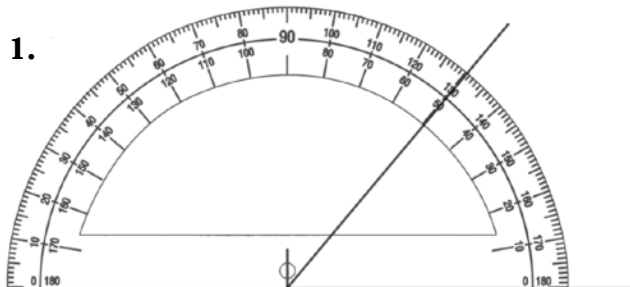




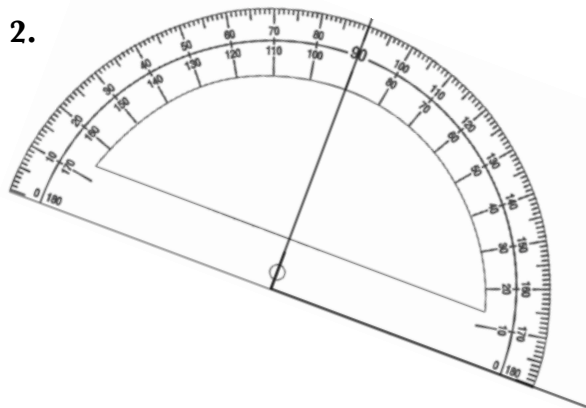
Exercice 1 :

Lire la mesure de chaque angle sur le rapporteur.

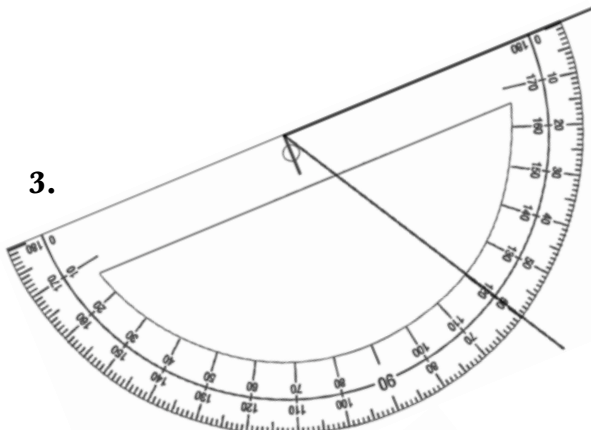
1.



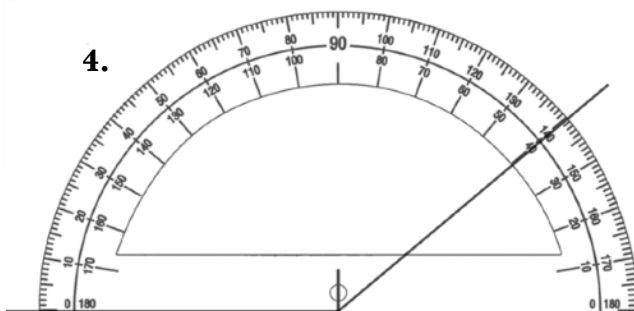
2.



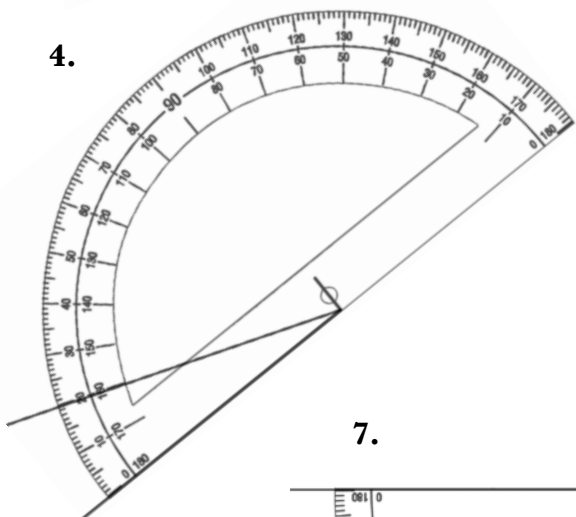
3.



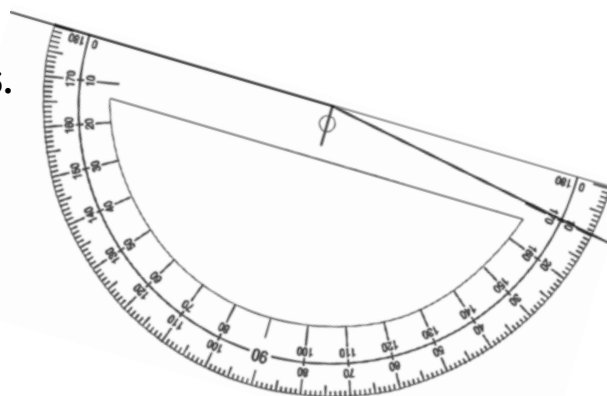
4.



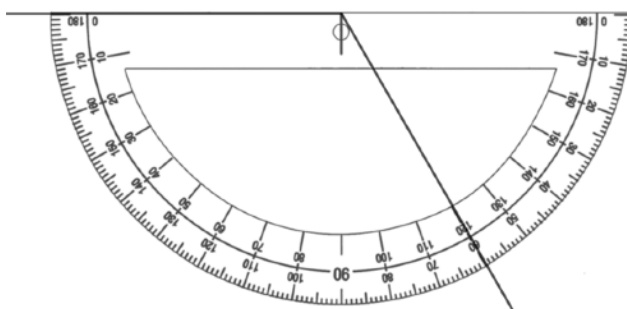
4.



6.

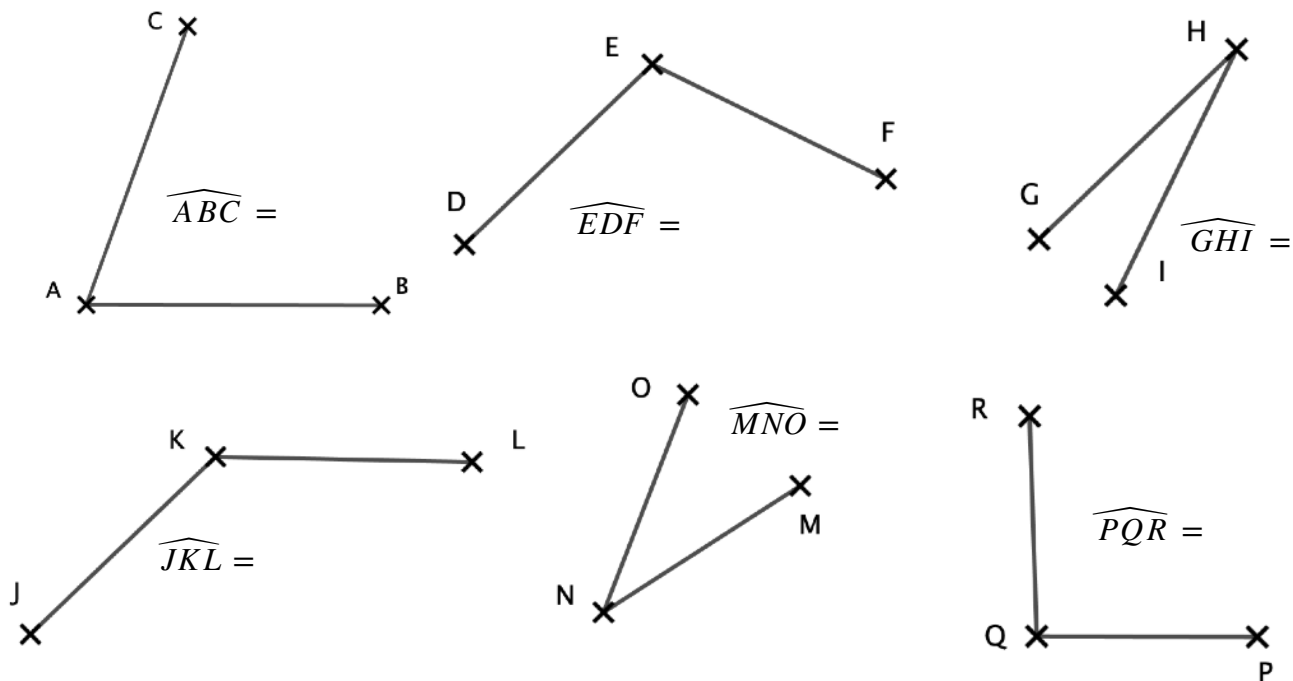


7.



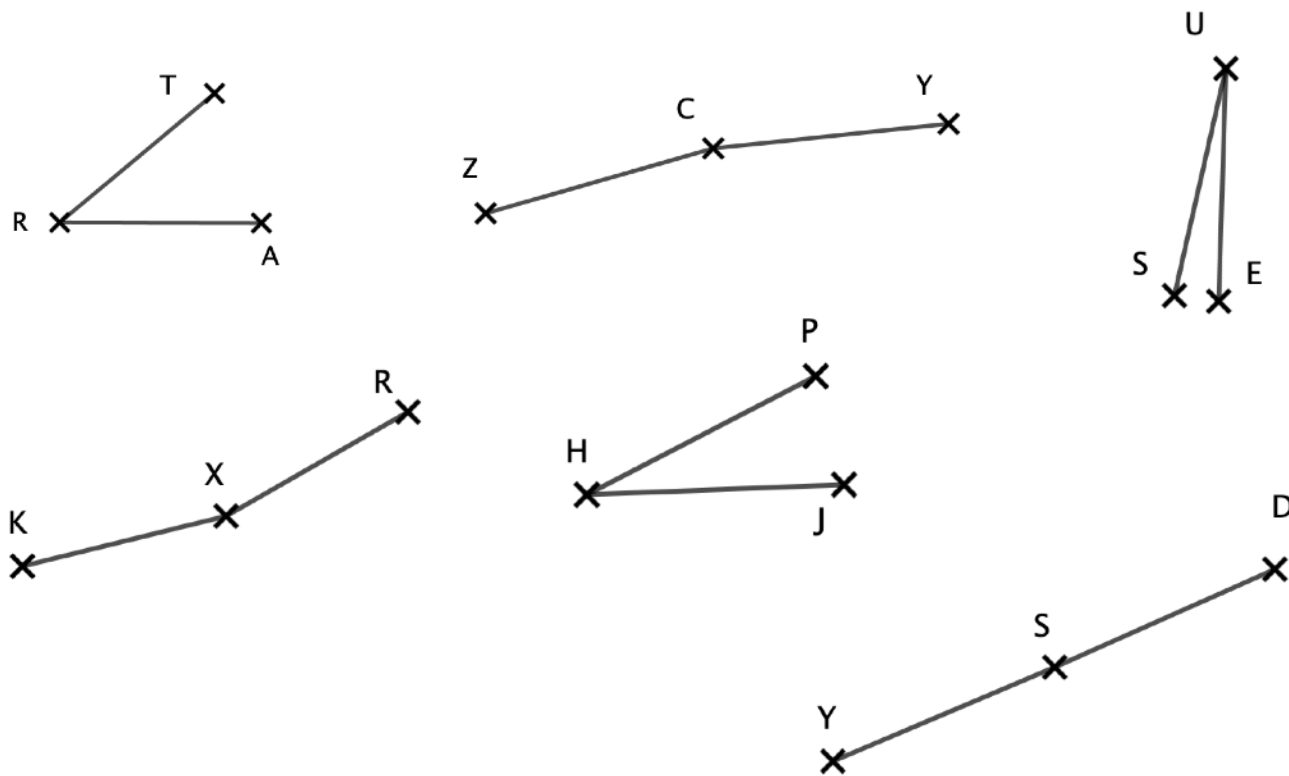
Exercice 2 :

A l'aide d'un rapporteur, mesurer chacun des angles.



Exercice 3 :

A l'aide d'un rapporteur, mesurer chacun des angles.



Exercice 4 :

Tracer les angles de mesure donnée à l'aide du rapporteur déjà tracé.

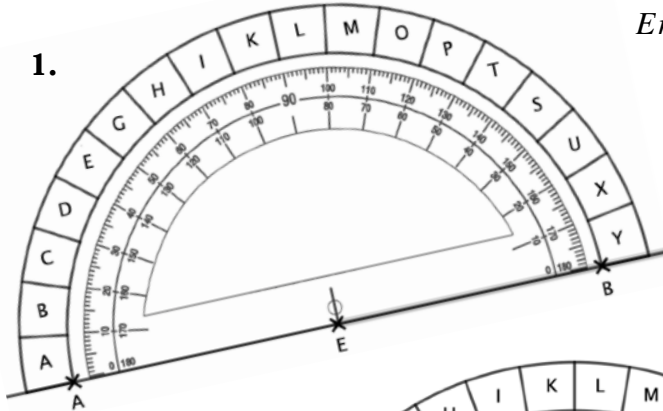
En rouge $\widehat{AEC} = 55^\circ$

En vert $\widehat{BED} = 135^\circ$

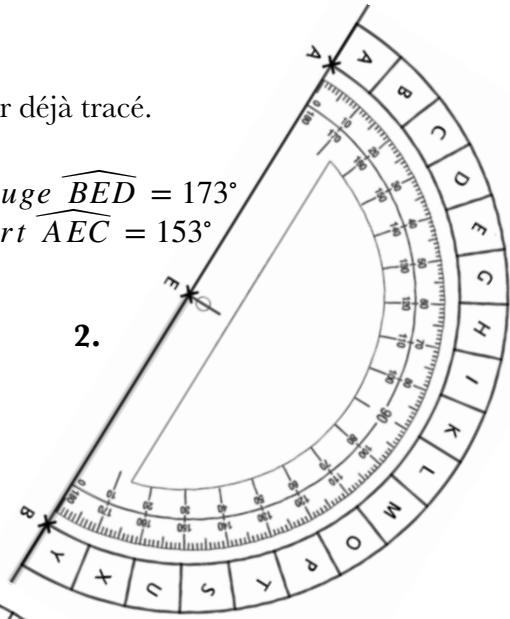
En rouge $\widehat{BED} = 173^\circ$

En vert $\widehat{AEC} = 153^\circ$

1.

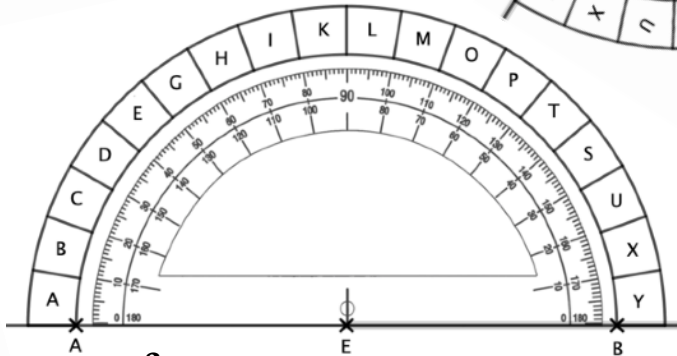


2.



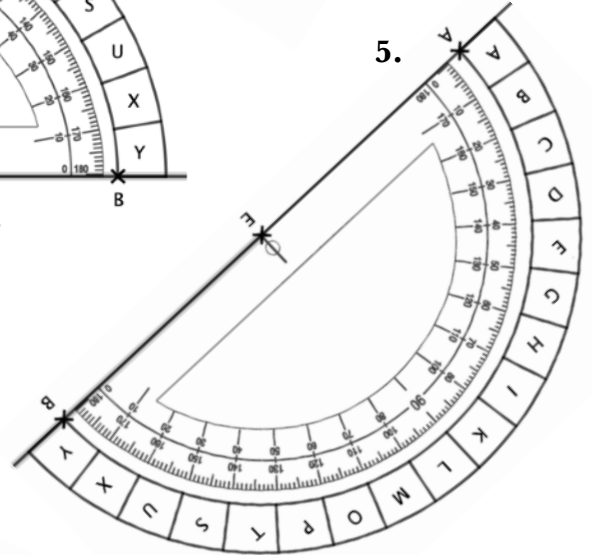
En rouge $\widehat{BED} = 88^\circ$
En vert $\widehat{AEC} = 74^\circ$

3.



En rouge $\widehat{AEC} = 94^\circ$
En vert $\widehat{BED} = 158^\circ$

5.



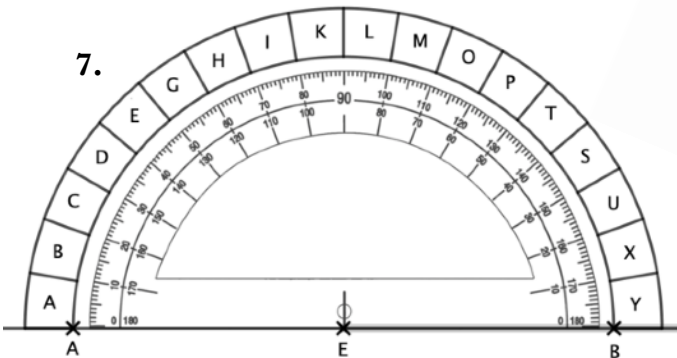
4.

En rouge $\widehat{AEC} = 78^\circ$
En vert $\widehat{BED} = 86^\circ$

6.

En rouge $\widehat{BED} = 135^\circ$
En vert $\widehat{AEC} = 32^\circ$

7.



En rouge $\widehat{AEC} = 48^\circ$
En vert $\widehat{BED} = 134^\circ$

	1	2	3	4	5	6	7
Rouge							
Vert							

Exercice 5 :

Sur une feuille A4, tracer les triangles...

- ABS équilatéral de côté 8 cm
- ABC isocèle en C tel que $AC = 14$ cm
- ABD tel que $\widehat{BAD} = 88^\circ$ et $AD = 14,4$ cm
- ABE tel que $\widehat{BAE} = 99^\circ$ et $AE = 11,9$ cm
- ABF tel que $\widehat{BAF} = 119^\circ$ et $AF = 12,5$ cm
- ABG tel que $\widehat{BAG} = 136^\circ$ et $AG = 7,4$ cm
- ABH tel que $\widehat{BAH} = 164^\circ$ et $AH = 7,2$ cm

De la même façon, tracer les triangles ABD' et ABH' de l'autre côté, puis colorier comme ci dessous.

