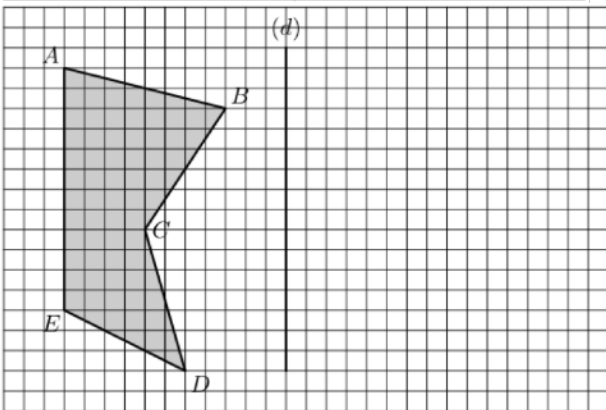
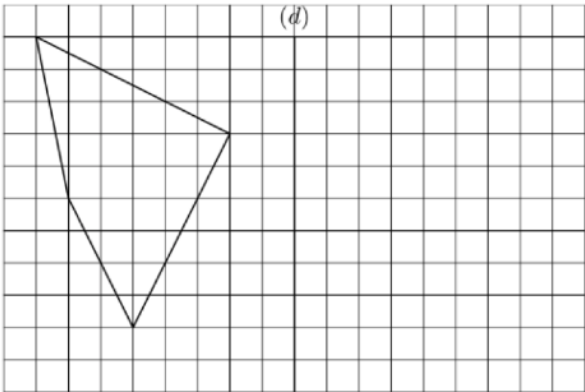




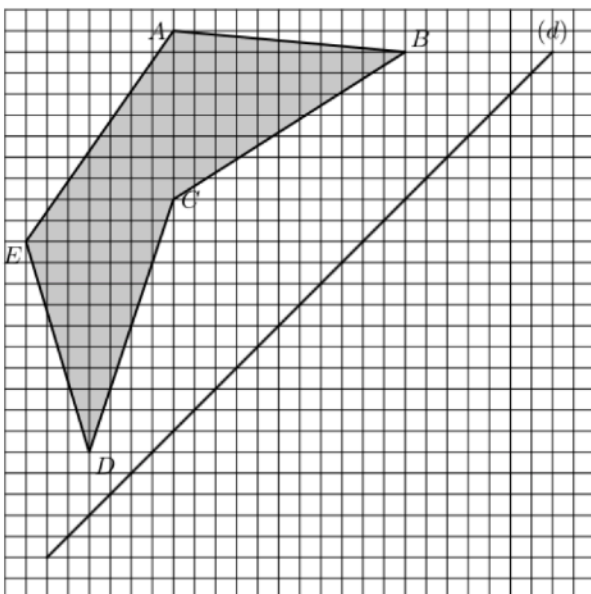
Exercice 1 :

Tracer le symétrique des polygones suivant la droite (d) .



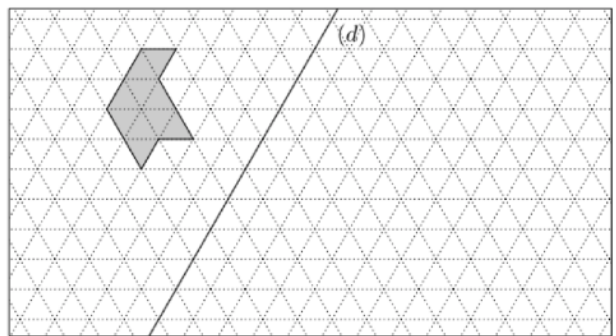
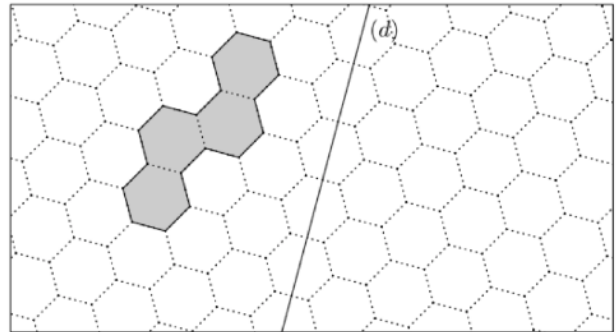
Exercice 2 :

Tracer le symétrique du polygone ABCDE par rapport à la droite (d) .



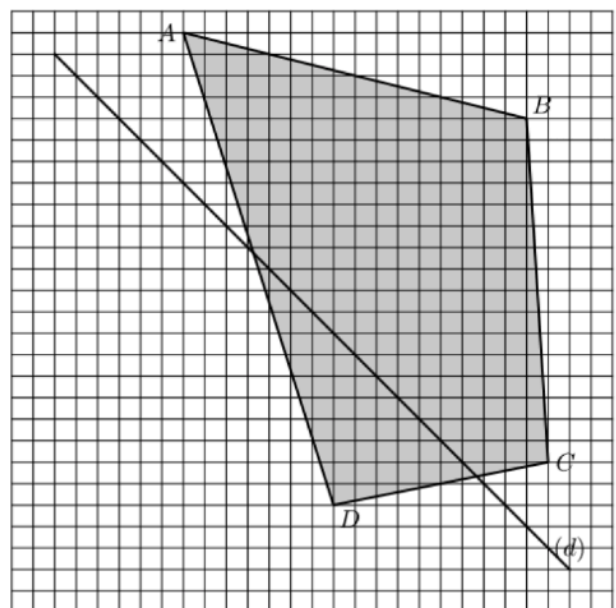
Exercice 3 :

Tracer le symétrique du polygone grisé par rapport à la droite (d) .



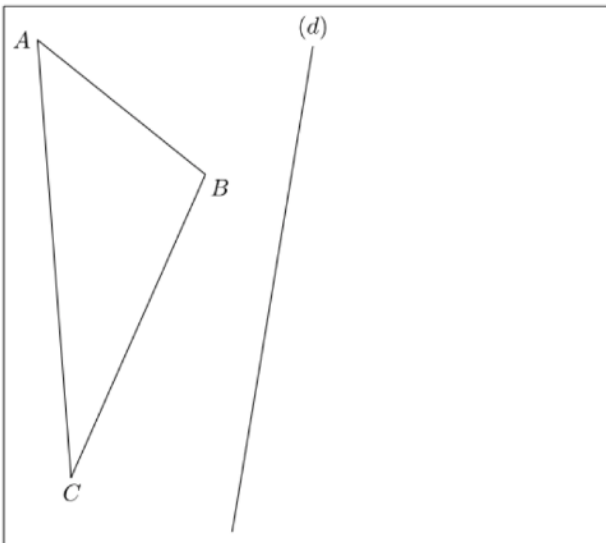
Exercice 4 :

Tracer le symétrique du polygone ABCDE par rapport à la droite (d) .



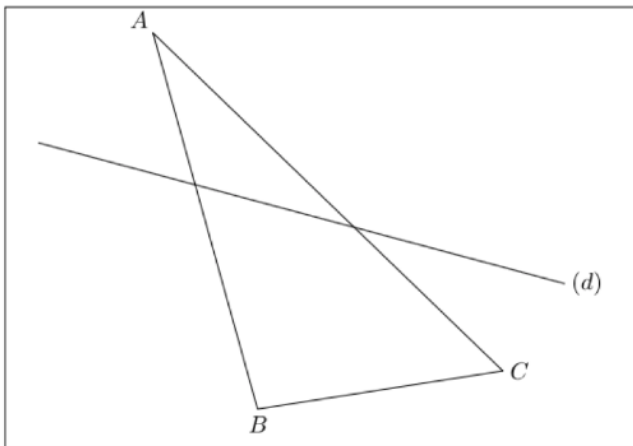
Exercice 5 :

Tracer le symétrique du triangle ABC par rapport à la droite (d).



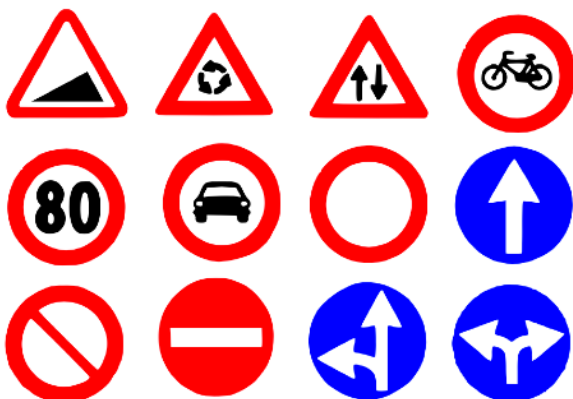
Exercice 6 :

Tracer le symétrique du triangle ABC par rapport à la droite (d).



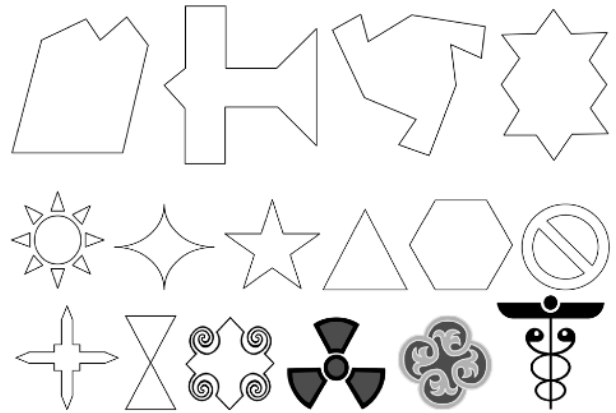
Exercice 7 :

Parmi les panneaux suivants, lesquels présente un ou des axes de symétries.



Exercice 8 :

Tracer les axes de symétries de ces figures s'ils existent.



Exercice 9 :

A l'image de ces jardins, tracer sur une feuille d'autres jardins qui possèdent un ou plusieurs axes de symétries.

